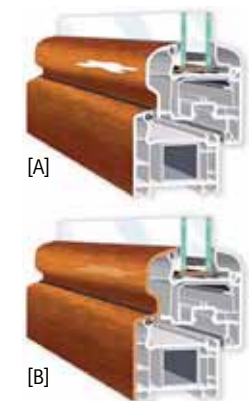




„Mama marzy o domku z kolorowymi okienkami.”

## Koekstrudowany profil w pełnej gamie kolorów



Porównanie: wygląd rozległego, mechanicznego uszkodzenia kolorowej okleiny profilu zwykłego [A] i koekstrudowanego [B] na przykładzie rysunku profilu PERFECTLINE Oval

Systemy profili VEKA posiadają bogatą paletę kolorów i wykończeń\*, dlatego okna z nich wykonane doskonale komponują się z każdą fasadą oraz każdym stylem architektonicznym. Do wyboru jest 39 kolorów, w tym wykończenia o strukturze odwzorowującej drewno i aluminium (dolna próbka).

Każde okno w systemie VEKA może być wykonane w dwóch odmiennych kolorach – jeden widoczny od zewnątrz, drugi od wewnątrz budynku. Do okien o dwóch odmiennych kolorach okleiny polecamy systemy profili wykonane w koekstruzji, tzn. wytłaczane w dwóch kolorach. Okleina znajdująca się na barwionej w masie części profilu powoduje, że uszkodzenia mechaniczne nie są widoczne.



## Drzwi, rolety i parapety z tej samej ręki

W ramach systemu PERFECTLINE dostępne są profile do drzwi wejściowych, balkonnych i przesuwno-uchyłnych. Jako uzupełnienie systemu polecamy natomiast systemy roletowe VEKA dodatkowo chroniące przed słońcem, zimnem, hałasem i nieproszonymi gośćmi. Eleganckim i trwałym wykończeniem okna od wewnątrz są wykonane z PVC parapety VEKA.



\* Pomiedzy eksponowanymi próbkami, a oryginalną folią okleinną mogą występować różnice w odcieniach kolorów wynikające z odwzorowania ich na nieoryginalnym materiale.



## Godło „Laur Klienta 2010”

Produkty marki VEKA uplasowały się w 2010 roku na I miejscu w kategorii „Profile okienne z PCV” największego programu konsumenckiego w kraju, uzyskując tym samym prawo posługiwania się godłem „Laur Klienta”.

Zakrojony na skalę ogólnopolską sondaż przyniósł odpowiedź na podstawowe pytanie: Które z produktów są liderami popularności w swojej grupie? Wyróżnienia przyznawane przez organizatora konkursu są tak naprawdę nagrodą polskiego konsumenta, ponieważ wyboru najwyższej cenionych produktów dokonują sami klienci. Stąd wartość godła dla zwycięzców jest bardzo znacząca i odzwierciedla tendencje występujące na rynku. Laur Klienta stał się potwierdzeniem doskonałej opinii Polaków o produktach VEKA, formą ich zbiorowej rekomendacji.

W edycji konkursu 2010 brane były pod uwagę dwie główne składowe: ogólnopolski sondaż marek, produktów i usług oraz głosowanie internautów i czytelników dodatku „Rzecz o Biznesie” do „Rzeczpospolitej”.

Bardzo dziękujemy za okazane nam zaufanie.



VEKA Polska Sp. z o.o.  
96-100 Skierniewice, ul. Sobieskiego 71  
tel. (46) 834 44 00 • fax (46) 834 44 74  
www.veka.pl

## PERFECTLINE



tylko VEKA  
TYLKO KLASA A

Perfekcyjny system profili okiennych bez ołowiowych stabilizatorów.



Made in Technology



„Profile PERFECTLINE ekstrudowane są wyłącznie na stabilizatorach wapniowo-cynkowych. Nie zawierają zatem stabilizatorów ołowiowych.”

## Skoro perfekcyjny, to posiada znak jakości RAL i zaliczany jest do klasy A

Jak wszystkie profile okienne VEKA\*, również PERFECTLINE posiada znak jakości RAL stanowiący dla klientów gwarancję jednolitej, wysokiej jakości (wyklucza produkcję tzw. „odchudzonych profili” spotykanych na rynkach Europy Wschodniej).

Jak wszystkie profile okienne VEKA\*, również PERFECTLINE zaliczany jest zgodnie z normą PN-EN 12608 do profili najwyższej klasy A. Oznacza to, że klient zakupujący okna w tym systemie może mieć pewność, że ścianki zewnętrzne profilu mają min. 2,8 mm grubości. Parametr ten leży u podstaw m. in. doskonałej izolacyjności cieplnej i akustycznej, wysokiej stabilności, pewnego montażu okuć oraz wysokiej odporności na włamania.

## Skoro perfekcyjny, to ekologiczny

Wychodząc naprzeciw trendom rynkowym generującym zapotrzebowanie na profile bezolowiowe, system PERFECTLINE produkowany jest wyłącznie na stabilizatorach wapniowo-cynkowych. Oznacza to wyeliminowanie stabilizatorów ołowiowych.

## Skoro perfekcyjny, to kompleksowy

PERFECTLINE obejmuje nie tylko profile okienne, lecz również specjalistyczne profile do drzwi balkonowych, wejściowych i przesuwno-uchyłnych. Stwarza możliwość wzbogacania go elementami innych systemów VEKA, np. SOFTLINE AD czy TOPLINE AD. Tym samym odznacza się wyjątkową kompleksowością.

## Skoro perfekcyjny, to różnorodny wzorniczo

PERFECTLINE to skrzydła o powierzchniach bocznych niezliczonych lub półzliczonych z ramą; skrzydła o krawędziach skośnych lub lekko bądź mocno zaokrąglonych; 37 kolorów, w tym desenie drewnopodobne. Jaki inny system profili zapewnia równie szeroki wybór wariantów wzorniczych?

\* z wyłączeniem profili do okien gospodarczych (pomieszczenia nieogrzewane lub z temperaturą wnętrza < 8 °C); zgodnie z rozporządzeniem Ministra Infrastruktury, Dz.U.Nr 75/2003 poz. 690



## PERFECTLINE

**1** W pełni 5-komorowy system (5 komór w profilu ramy i 5 komór w profilu skrzydła) o głębokości zabudowy (czyli szerokości ramy) 70 mm, zapewniający ochronę cieplną na bardzo wysokim poziomie. Przy zastosowaniu szyby o  $U_g=1,0 \text{ W/m}^2\text{K}$  uzyskamy dla całego okna współczynnik przenikania ciepła  $U_w=1,1 \text{ W/m}^2\text{K}$ . Dla samej ramy  $U_f=1,2 \text{ W/m}^2\text{K}$ . Przy zastosowaniu oszklenia o niższym współczynniku  $U_g$ , możliwe jest osiągnięcie  $U_w < 1,0 \text{ W/m}^2\text{K}$ . (Dane wg DIN-EN 10077, wartości „U” odnoszą się do okien o wym. 1230 x 1480 mm, czyli o pow. 1,82 m<sup>2</sup>).

**2** Możliwość zastosowania oszklenia o grubości od 14 do 42 mm bez konieczności użycia dodatkowych profili.

**3** Grubość ścianek zewnętrznych profilu  $\geq 2,8 \text{ mm}$ , czyli parametry spełniające najwyższe standardy RAL – „Klasa A” (PN-EN 12608).

**4** Układ dwóch uszczeltek zewnętrznych zapewniający bardzo dobrą szczelność, izolację akustyczną i izolację cieplną. Powierzchnie uszczeltek ukierunkowane ze spadkiem 15 stopni (identycznie jak profile) – umożliwiają znakomite odprowadzanie wody i zanieczyszczeń.

**5** Sprawdzone wzmocnienia stalowe zapewniające doskonałą statykę, długookresowe zachowanie funkcji okna oraz bezpieczeństwo antywłamaniowe. W ramie znajduje się komora przeznaczona na wzmocnienie stalowe zamknięte, natomiast w skrzydle – na wzmocnienie otwarte podwójnie szalowane (rozwiązanie wyjątkowe w technice okiennej). Możliwość budowy skrzydeł o szerokości do 1500 mm bez dodatkowych zabezpieczeń.

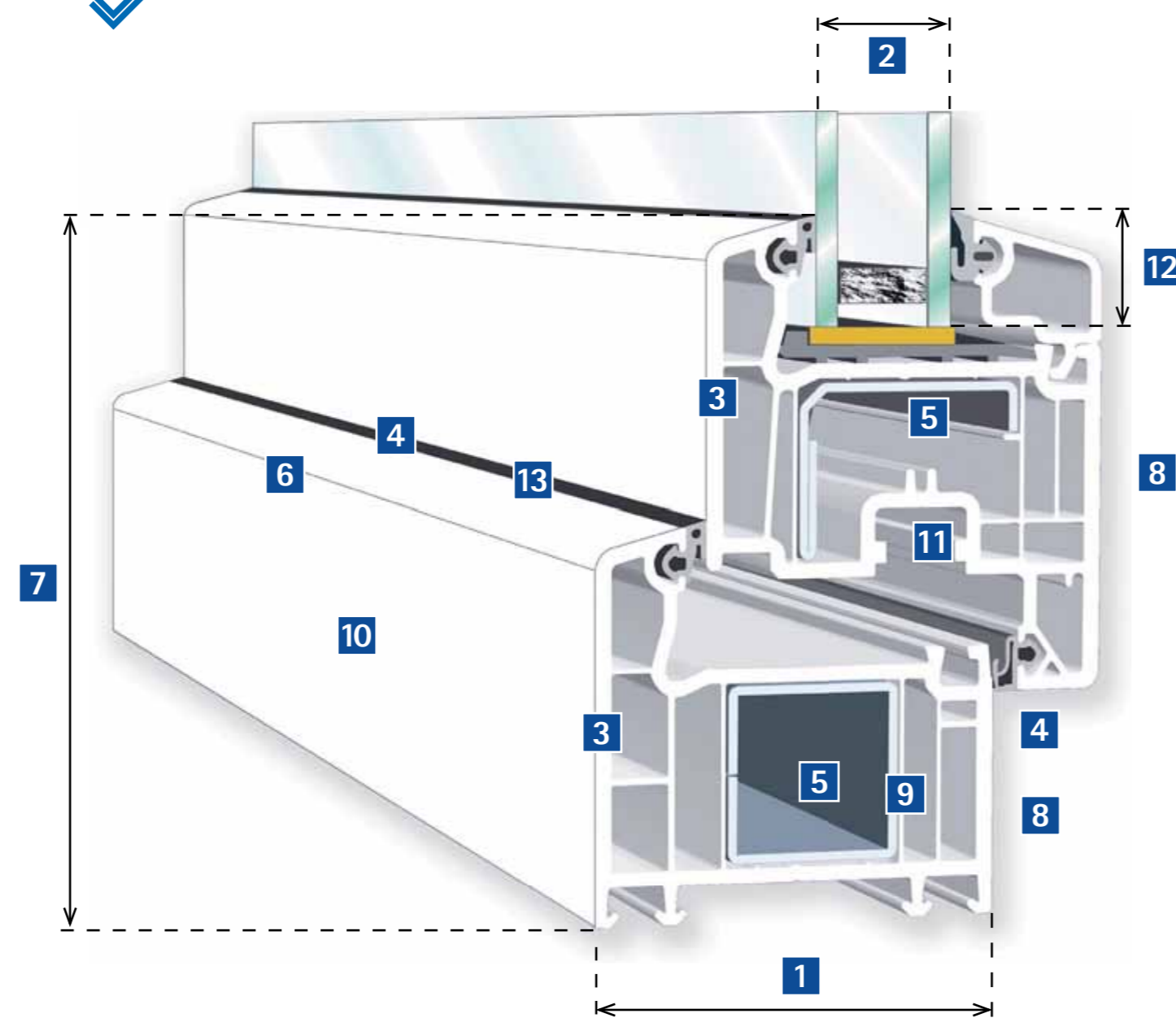


W pełni 5-komorowy system pozwalający uzyskać dla okna doskonały współczynnik przenikania ciepła  $U_w=1,1 \text{ W/m}^2\text{K}$ .



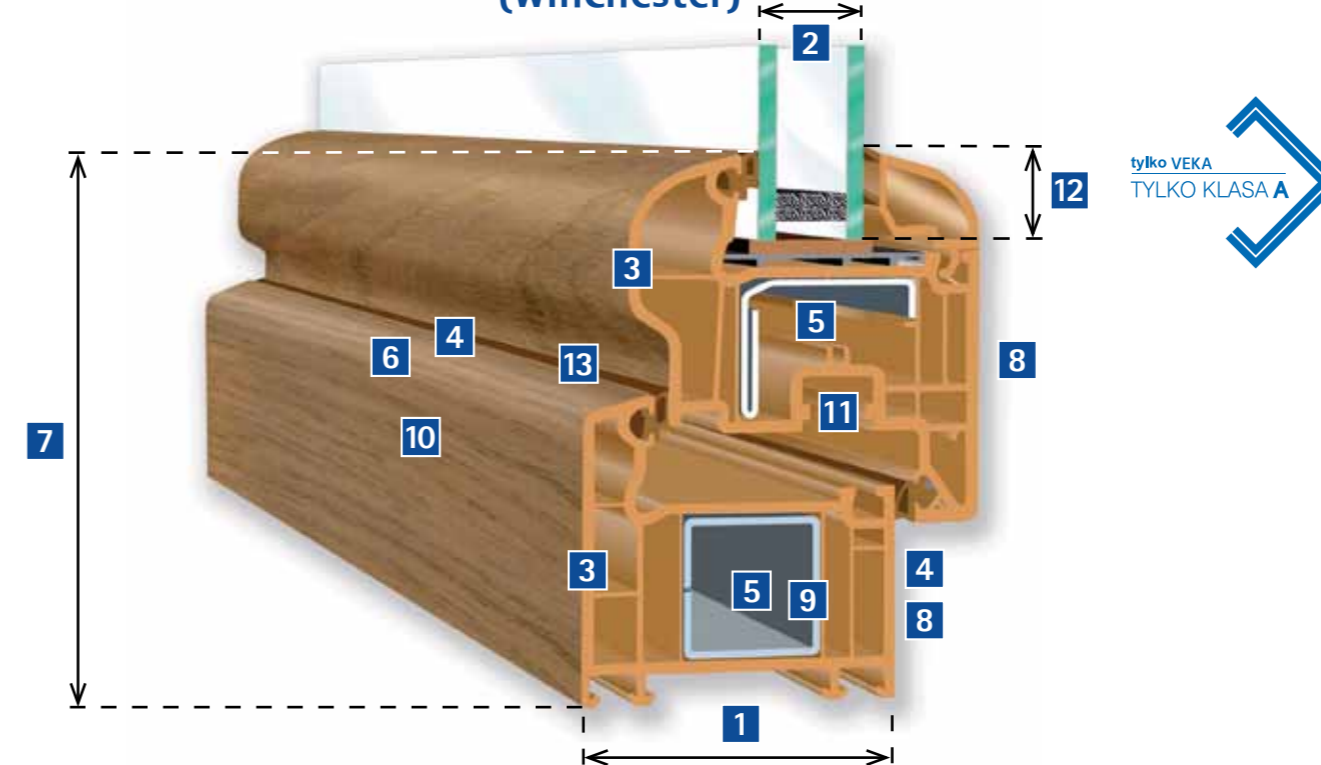
## Wariant standardowy

skrzydło niezlicowane z ramą, lekko zaokrąglone krawędzie skrzydła i ramy, jednolite wykończenie od zewnątrz i wewnątrz (biel)



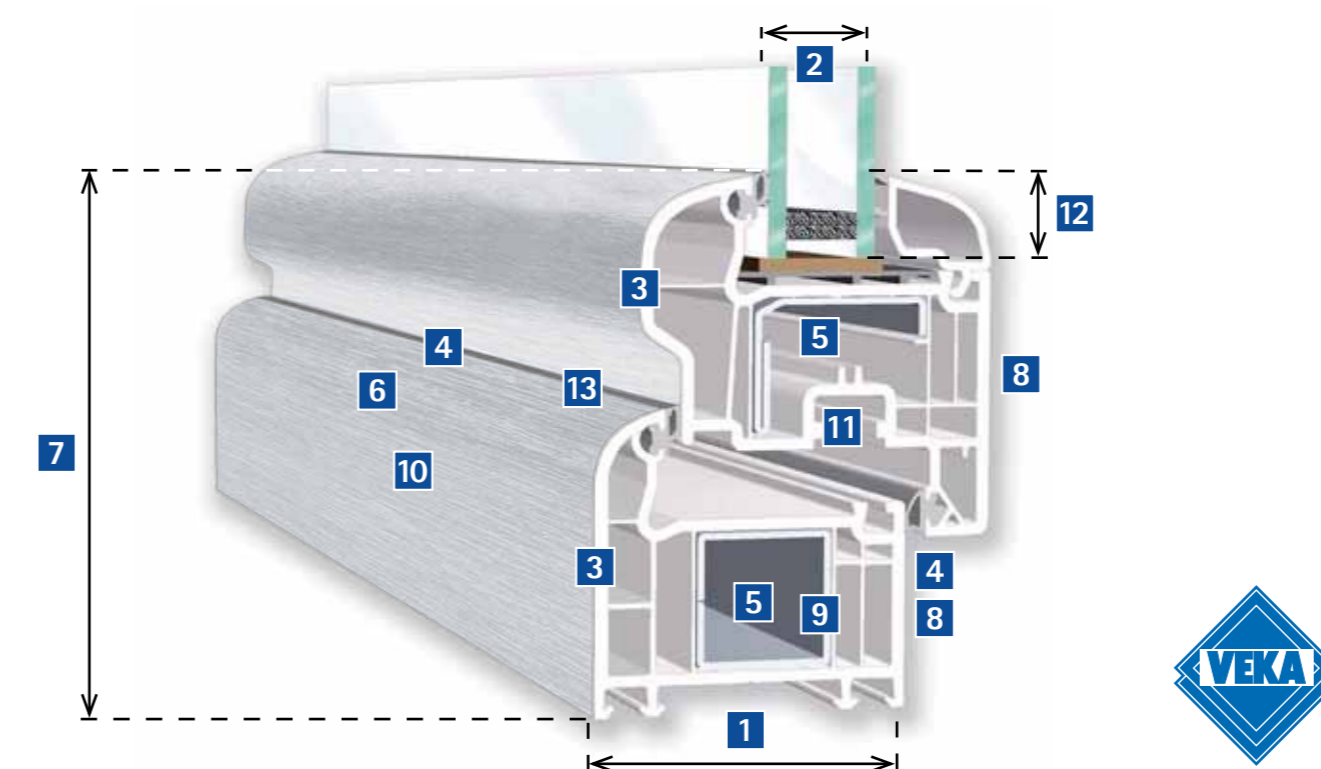
## Wariant „Oval”

skrzydło półzlicowane z ramą, mocno zaokrąglona krawędź skrzydła i lekko zaokrąglona krawędź ramy, jednolite wykończenie od zewnątrz i wewnątrz (winchester)



## Wariant „Swing”

skrzydło półzlicowane z ramą, mocno zaokrąglone krawędzie skrzydła i ramy, różnicowane wykończenie od zewnątrz i wewnątrz (aluminium i biel)



## PERFECTLINE

**6** Wzornictwo o klasycznej optyce i wyważonych proporcjach. Stonowany, neutralny wygląd i kontury zewnętrzne pasują praktycznie do każdej elewacji. Profile nadają się do gładkich luków. Możliwość zastosowania jednego z trzech rodzajów szprosów: wewnętrznych, zewnętrznych naklepanych lub dzielących konstrukcję okna.

**7** Niska łączna wysokość boczna profili skrzydła i ramy wynosząca tylko 118 mm zapewnia większą powierzchnię szyby i doskonale doświetlenie wnętrza.

**8** Pewny montaż okuć w skrzydle i ramie przez kilka ścianek profilu, w tym okuć antywłamaniowych.

**9** W ramie możliwe dodatkowe mocowanie okuć oraz montaż nośnych elementów do posiadającego przekrój zamknięty wzmocnienia stalowego.

**10** Gładkie, łatwe w pielęgnacji i niewymagające konserwacji powierzchnie profili wykonanych z wysokogatunkowego PVC – materiału podlegającego 100% recyklingowi.

**11** 13-milimetrowa oś wrębu okuciowego daje solidne zabezpieczenie przed wylamaniem lub wyjęciem okna.

**12** Pewne osadzenie szyby w profilu na głębokość 24 mm ogranicza skraplanie się na szybie pary wodnej oraz powoduje, że okno trudniej sforsować niepożądanym gościom.

**13** Uszczelki w kolorze „popielaty” lub „karmel” dopasowane do wykończenia profilu – podnoszą estetykę okien.

**14** Przy zastosowaniu odpowiedniego oszklenia system umożliwia spełnienie warunków dla 6 klasy izolacji akustycznej, czyli stłumienie hałasu dochodzącego do 50 dB (np. droga szybkiego ruchu z natężeniem do 5000 pojazdów/godz.).



PERFECTLINE – mimo iż jest systemem „z górnej półki” – stał się najbardziej popularnym profilem VEKA w Polsce.

